



neptronic®

Humidificateur à vapeur SKE4-N

Guide d'installation à distance du SDU



Dimensions et poids

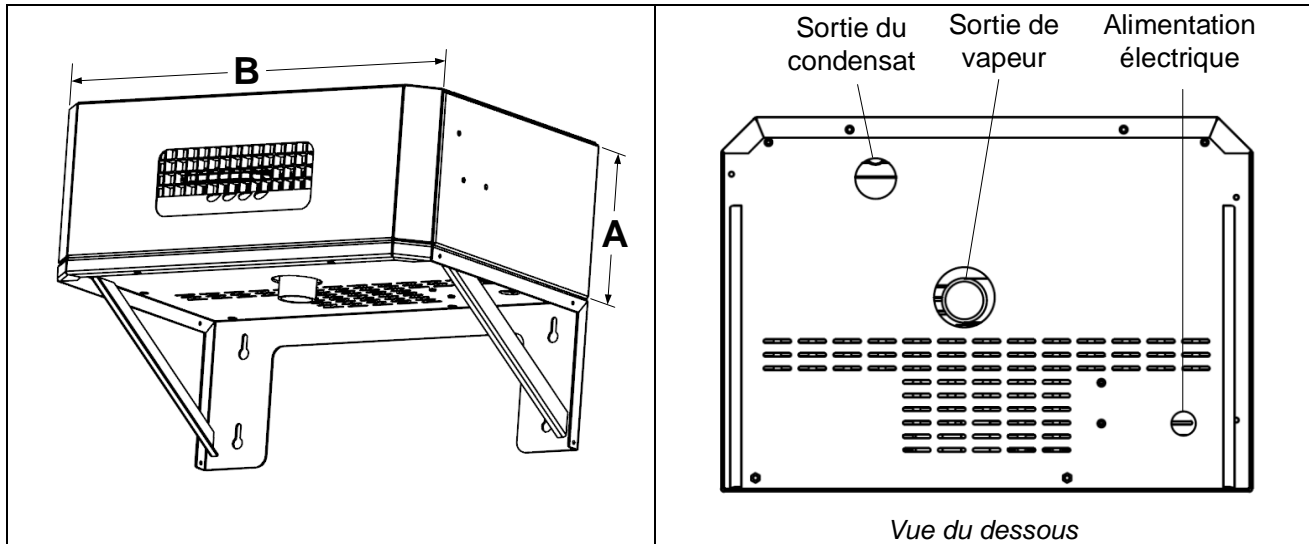


Illustration 1 - SDU à distance

Tableau 1 - Dimensions et poids

Modèles	SDU	Dimensions (pouces) [mm]		Sortie de vapeur		Poids (lb) [kg]
		A	B	Qté	Diamètre (pouces) [mm]	
SKE4-N02 SKE4-N04 SKE4-N06	SDU4-1	6 ³ / ₄ [171]	19 ³ / ₈ [492]	1	1 ³ / ₈ [35]	15 [7]
SKE4-N10 SKE4-N14	SDU4-2	7 ³ / ₄ [197]	22 ¹ / ₄ [565]	1	1 ³ / ₈ [35]	20 [9]
SKE4-N16 SKE4-N20 SKE4-N30	SDU4-3	11 ³ / ₈ [289]	22 ¹ / ₄ [565]	1	2 [51]	30 [14]

Installation mécanique et de la tuyauterie

Positionnement

- Le SDU doit être installé dans un environnement où l'air est relativement pur. Cela empêchera le ventilateur d'être obstrué par la poussière.
- Le SDU doit être monté de sorte que la section du ventilateur du SDU soit à au moins 78" (2 m) au-dessus du sol.
- Allouez un espace minimum de 18" (0,45 m) du plafond pour éviter la condensation du plafond et du mur.
- S'il n'y a pas de ventilation supplémentaire, assurez-vous que le ventilateur a un espace d'au moins 54" (1,35 m) du plafond. Une ventilation adéquate est requise pour éviter la condensation du plafond et du mur.

Installation à distance

Pour installer le SDU à distance, suivez les directives et les recommandations de tuyauterie détaillées ci-dessous.

- Installez l'unité SDU au mur avec des supports muraux (fournis). Ne pas percer de trous d'ancrages dans le cabinet du SDU.
- Raccordez les tuyaux flexibles à l'entrée inférieure de l'unité de SDU et à la sortie de vapeur de l'humidificateur sur le dessus du cabinet.
- Fixez le tuyau aux extrémités avec les colliers (fournis).
- Raccordez le tuyau d'évacuation des condensats au bas de l'unité SDU et à un drain ouvert ou à l'humidificateur, à l'aide du trou situé à l'arrière du cabinet.
- Raccordez les câbles électriques entre l'unité SDU et le dessus de l'humidificateur. Ces raccordements doivent être faits selon les réglementations locales.
- Le ventilateur du SDU va continuer de fonctionner pendant cinq minutes après que la production de vapeur s'arrête, afin d'éviter la condensation.
- Évitez toute obstruction des ouvertures de ventilation au-dessus de l'unité SDU.

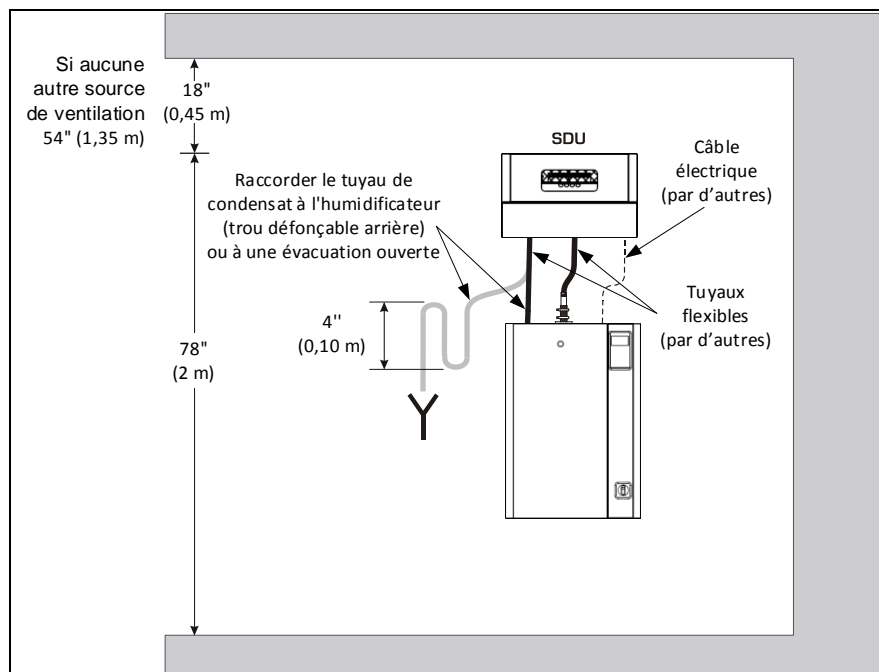


Illustration 2 - Installation à distance de l'unité SDU

Raccordement du tuyau du condensat à l'humidificateur

Si vous raccordez un tuyau de condensat à l'humidificateur à l'aide du trou défonçable supérieur, retirez le bouchon du tuyau en silicone ouvert près de la vanne de remplissage d'eau. Ensuite, insérez un raccord de ½" (DN15) (non fourni) à l'intérieur du tuyau en silicone et raccordez la fin du tuyau du condensat de ½" (DN15) (non fournie) sur le raccord. Utilisez un collier de serrage (non fourni) sur chaque fin du tuyau pour fixer le raccordement.



Retirez le bouchon



Raccordez le tuyau du condensat

Illustration 3 - Installation du tuyau du condensat



Installation murale du SDU à distance

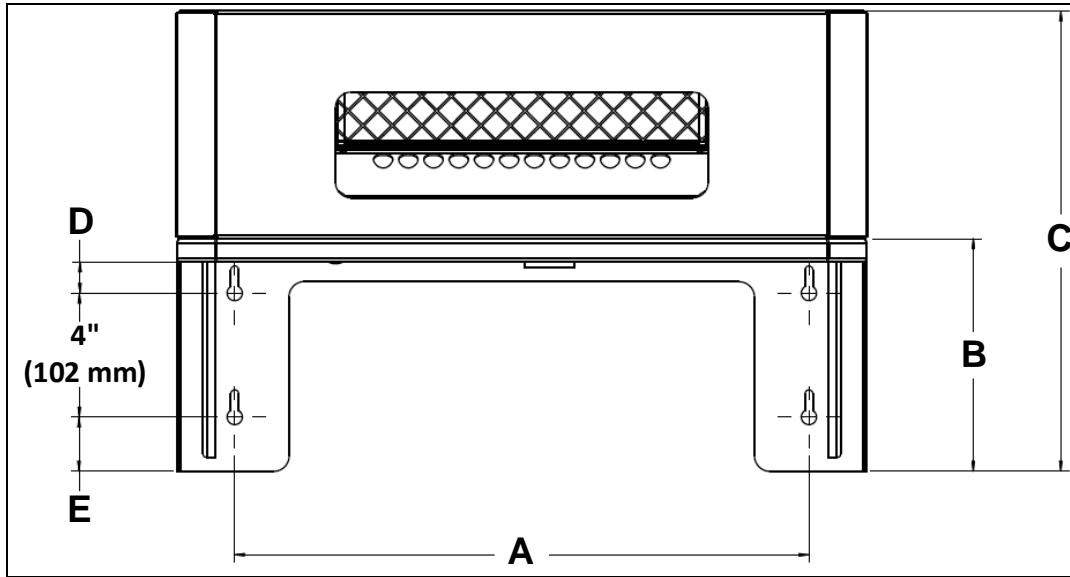


Illustration 3 - Support de montage pour SDU à distance

Tableau 2 - Dimensions des supports de montage pour SDU à distance

Modèles	SDU	Dimensions (pouces) [mm]				
		A	B	C	D	E
SKE4-N02 SKE4-N04 SKE4-N06	SDU4-1	16 [406]	6 ¾ [171]	13,7 [348]	¾ [19]	1 ⅛ [29]
SKE4-N10 SKE4-N14	SDU4-2	18 ½ [470]	7 ½ [191]	14,9 [377]	1 [25]	1 ¾ [45]
SKE4-N16 SKE4-N20 SKE4-N30	SDU4-3	18 ½ [470]	7 ½ [191]	18,9 [480]	1 [25]	1 ¾ [45]

Installation du couvercle pour l'unité SDU à distance (option)

Réalisez les étapes suivantes pour installer le couvercle optionnel du SDU à distance :

- 1) Fixez les deux couvercles de côté sur le support de montage pour le SDU à distance avec 3 écrous de grandeur 6-32 (M3,5 x 0,6) (fournis).
- 2) Fixez le couvercle avant sur le support de montage pour le SDU à distance avec 6 écrous de grandeur 8-32 (M4 x 0,7) (fournis).

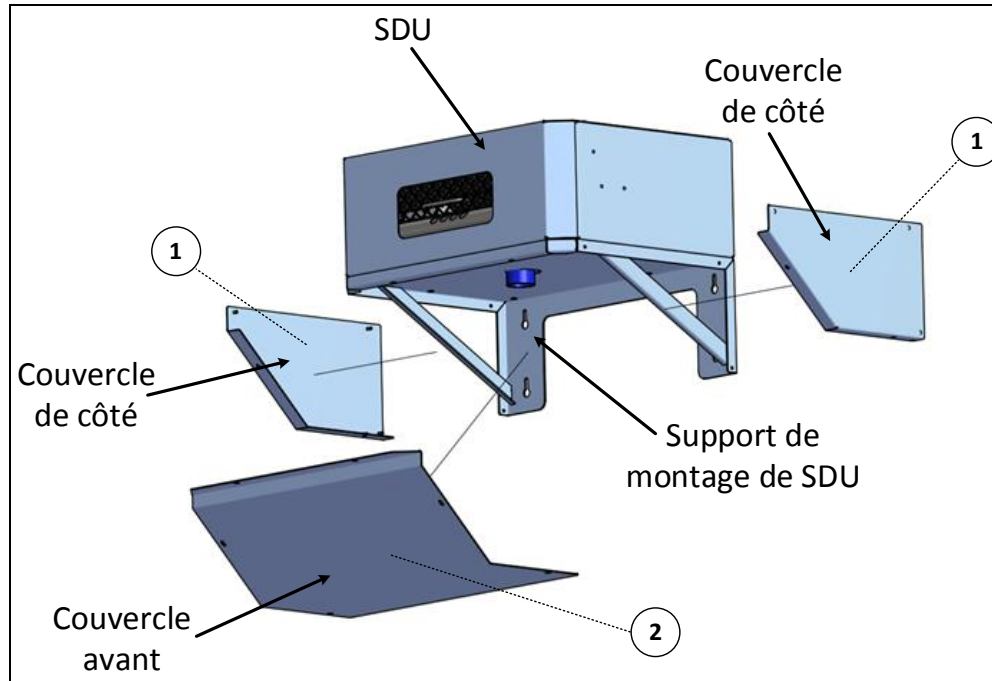


Illustration 4 - Installation du couvercle pour SDU à distance

Installation électrique



ATTENTION : Risque de choc électrique. Débranchez le SDU de l'alimentation électrique avant de procéder au raccordement.

- Le raccordement électrique du SDU doit être confié à un électricien qualifié et doit être conforme aux procédures et réglementations locales.
- Utilisez uniquement des conducteurs en cuivre.
- Une protection d'intensité externe doit être installée en amont sur la ligne d'alimentation et placée à proximité du SDU. Il est aussi recommandé d'installer un disjoncteur externe.
- Pour enlever la pression sur le câble d'alimentation, installez un connecteur pour câble (non fourni) au bas du compartiment électrique du SDU.
- Vérifiez que la taille des conducteurs est suffisante pour le courant alimenté.
- Vérifiez que chaque conducteur est vissé de manière sécuritaire au bornier approprié.
- Vérifiez que le conducteur de mise à terre est équipé d'une cosse à anneau et qu'il est connecté directement au panneau électrique.

Tableau 3 - Spécifications de l'alimentation électrique du SDU

Modèles	SDU	Ampérage (A)				
		120 V/1 ph	208 V/1 ph	240 V/1 ph	480 V/1 ph	600 V/1 ph
SKE4-N02	SDU4-1	0,3	0,2	0,2	0,1	0,1
SKE4-N04		-	0,2	0,2	0,1	0,1
SKE4-N06		-	0,2	0,2	0,1	0,1
SKE4-N10	SDU4-2	-	0,4	-	0,2	0,2
SKE4-N14		-	0,4	-	0,2	0,2
SKE4-N16	SDU4-3	-	0,4	-	-	0,2
SKE4-N20		-	-	-	0,2	0,2
SKE4-N30		-	-	-	0,2	0,2

Raccordements des contacts de sécurité

Assurez-vous qu'il n'y a pas de câble connecté à la borne 2 du terminal TB3 sur le circuit imprimé de l'humidificateur, puisque le SDU a déjà un interrupteur de débit d'air interne, utilisé pour vérifier le fonctionnement du ventilateur.

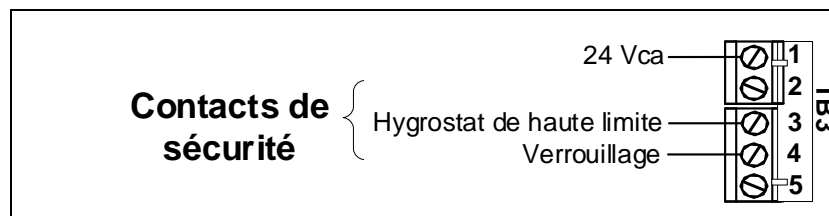


Illustration 5 - Contacts de sécurité

Configuration du contrôleur

À l'aide du panneau de contrôle, accédez au menu *Installation* en saisissant le mot de passe 4433. Naviguez jusqu'au sous-menu *ConfigÉtendu*, ensuite sélectionnez le paramètre *CibleVentil* et modifiez sa valeur à *VentilateurSDU*.

Diagrammes de raccordement

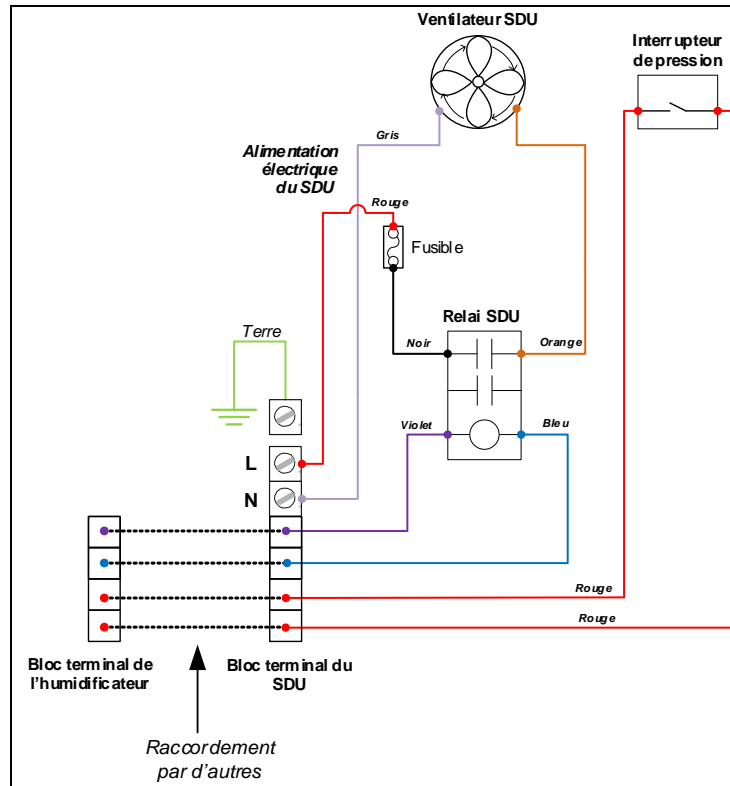


Illustration 6 - Raccordement pour le modèle SDU4-1 à 120 V ou 240 V (1 ph)

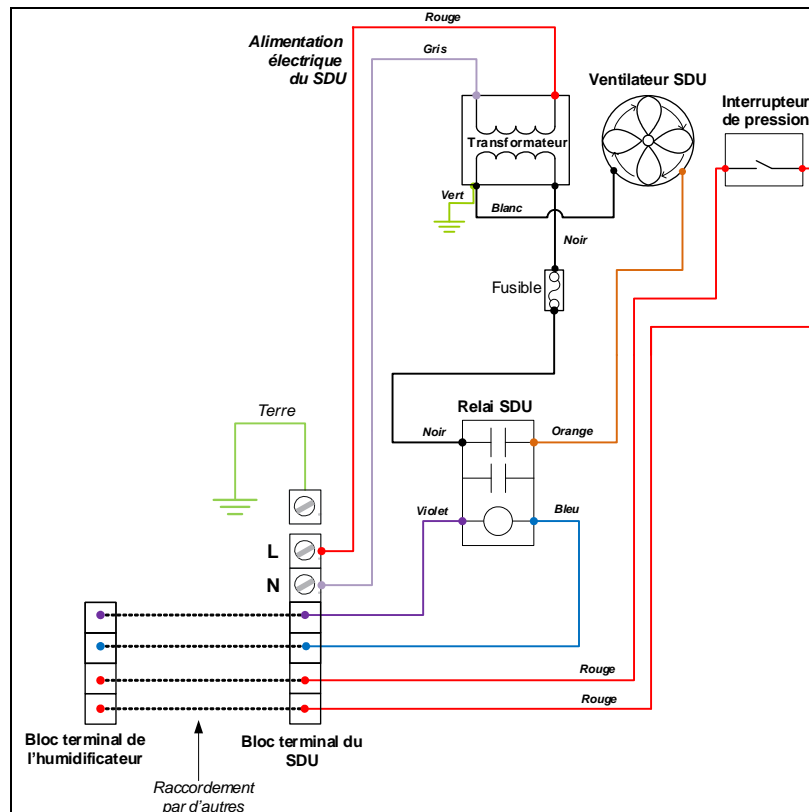


Illustration 7 - Raccordement pour les modèles SDU à 208 V, 480 V ou 600 V (1 ph)